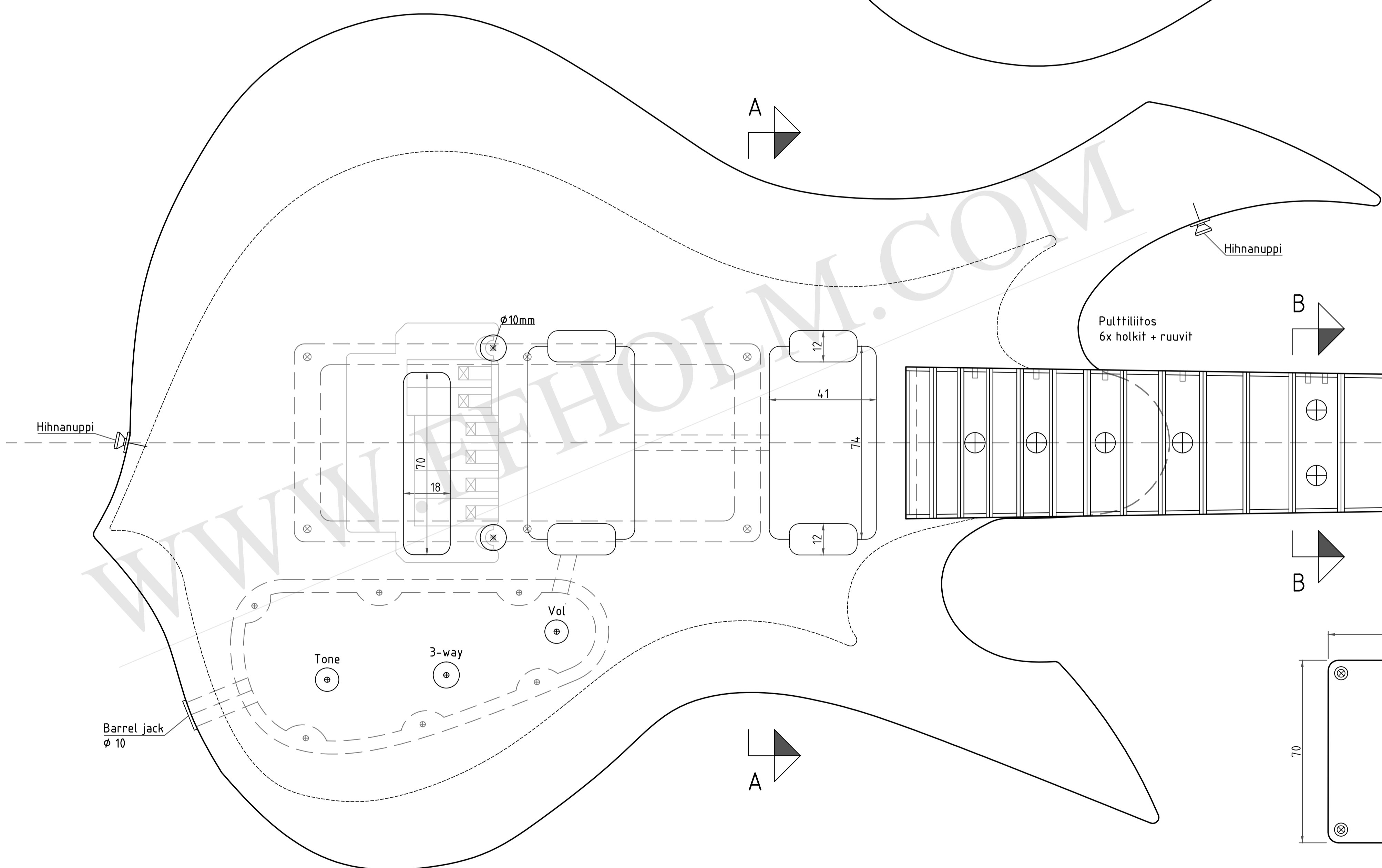
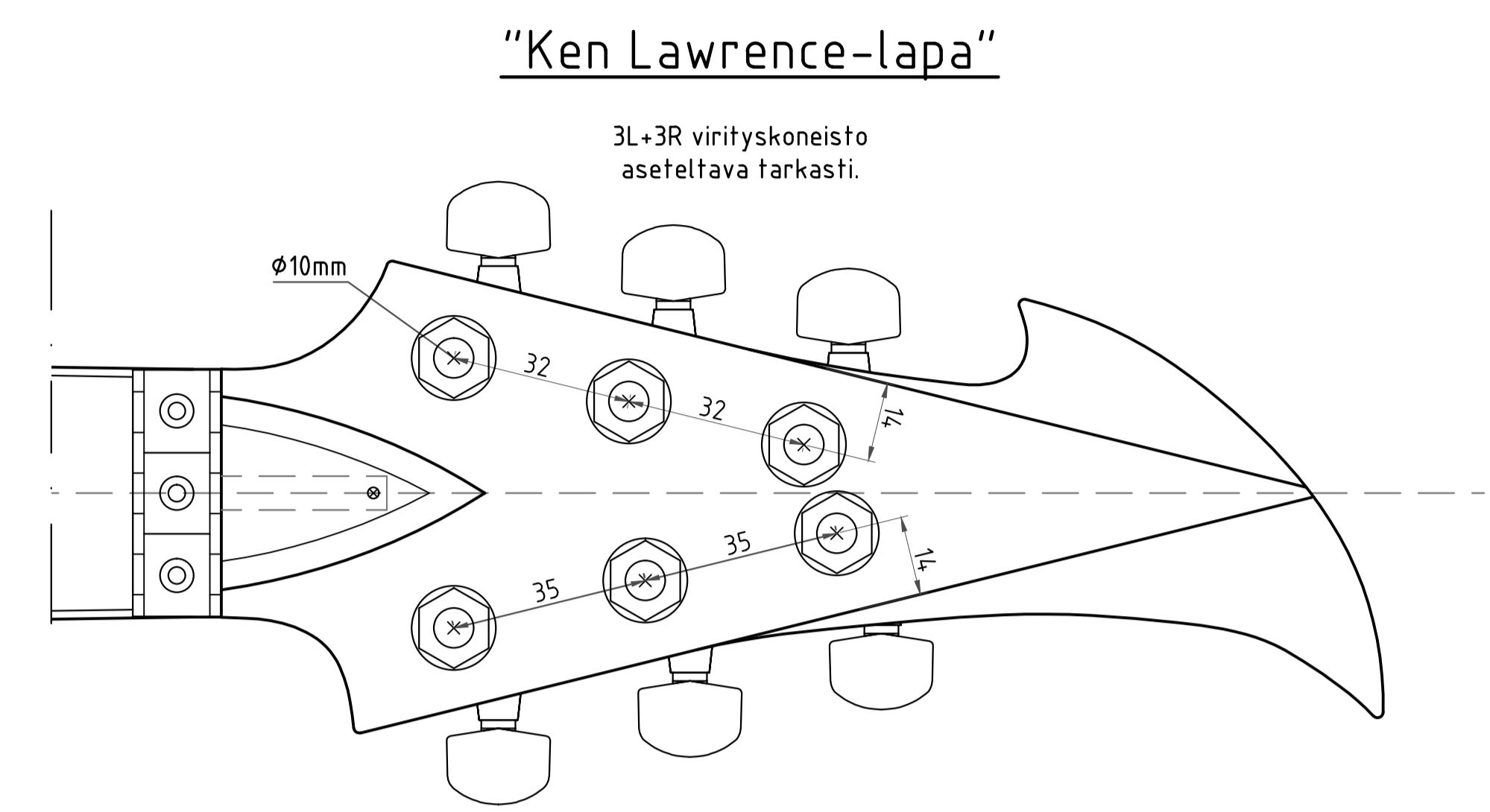
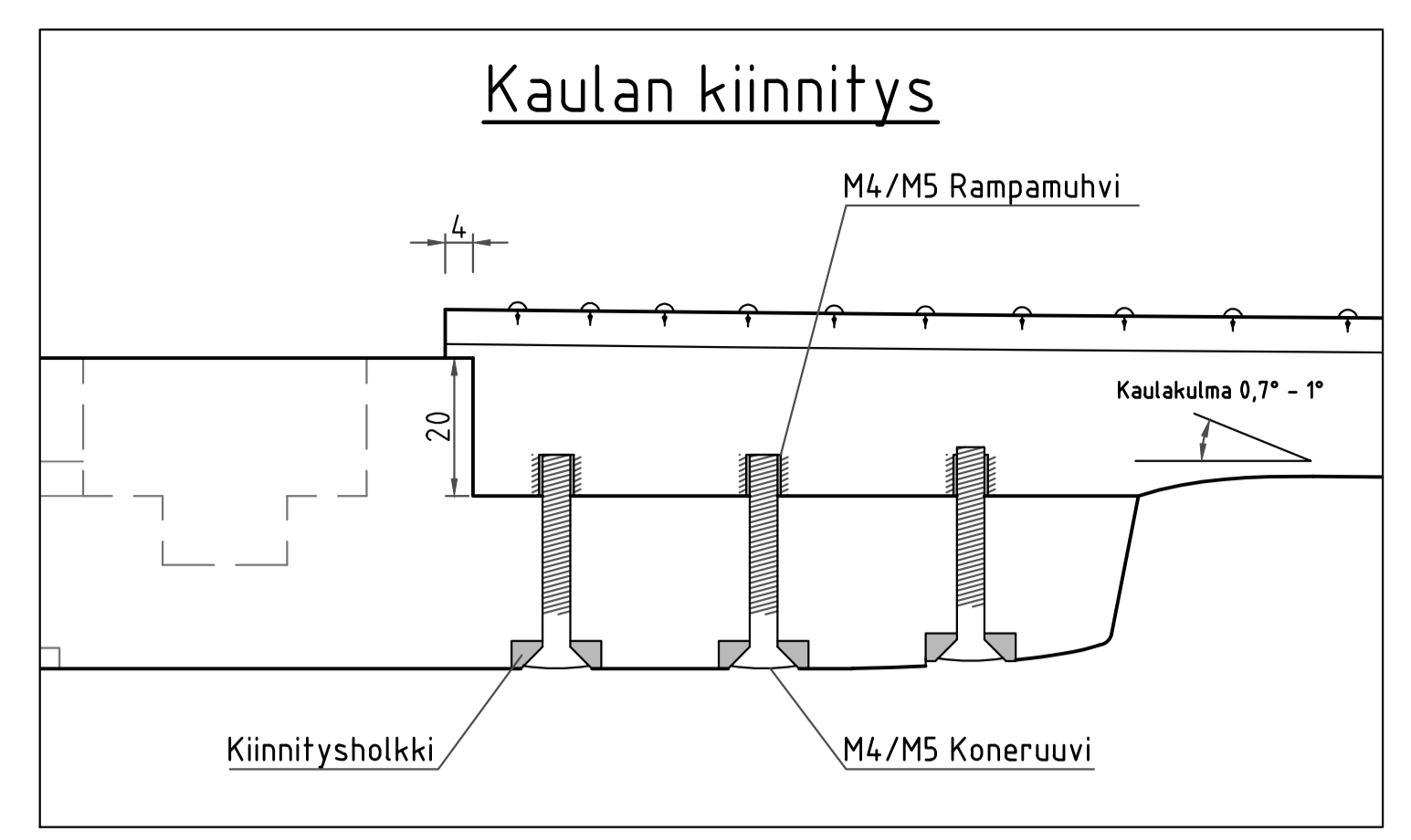
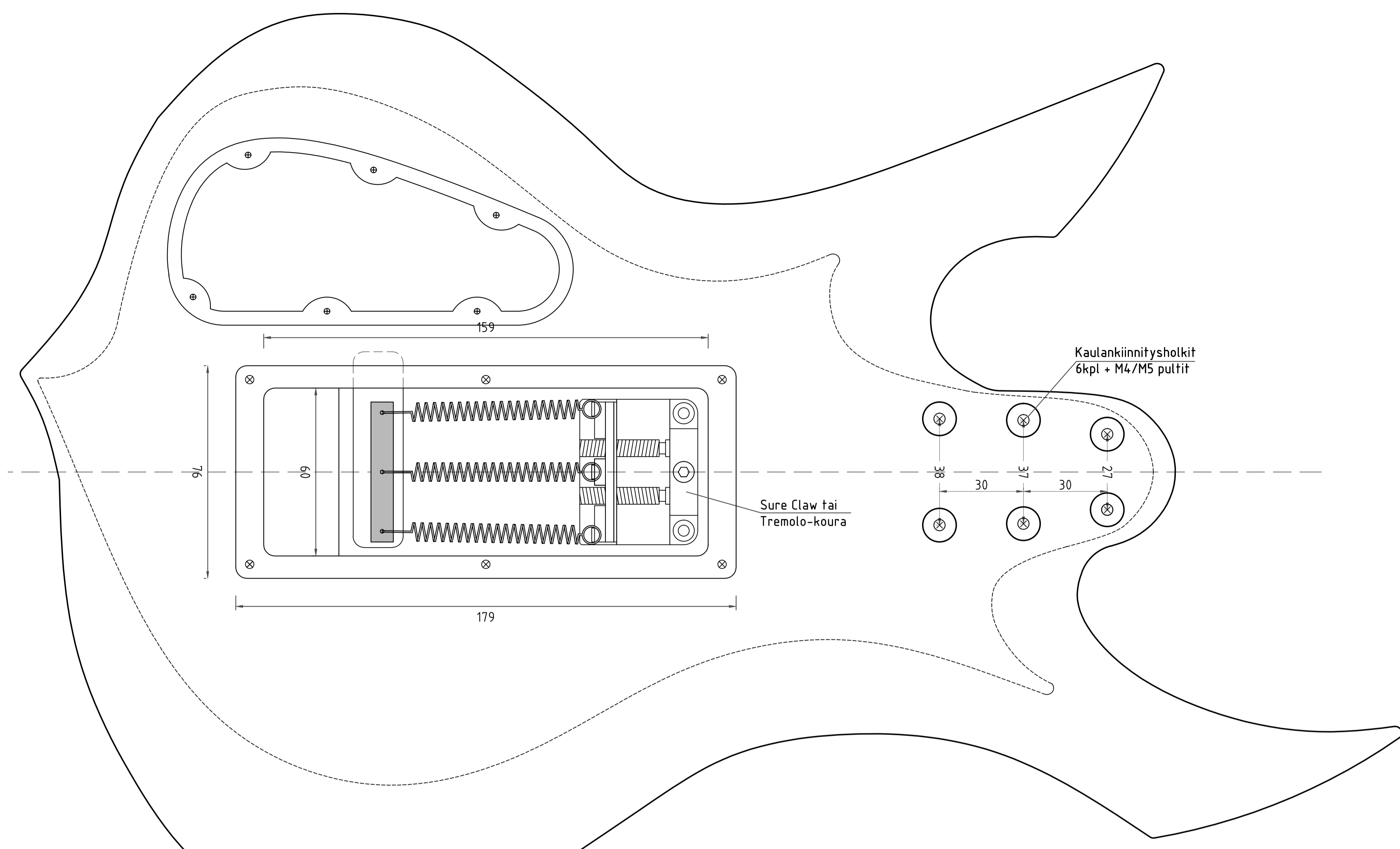


MENSUURITAUUKKO
24 3/4"

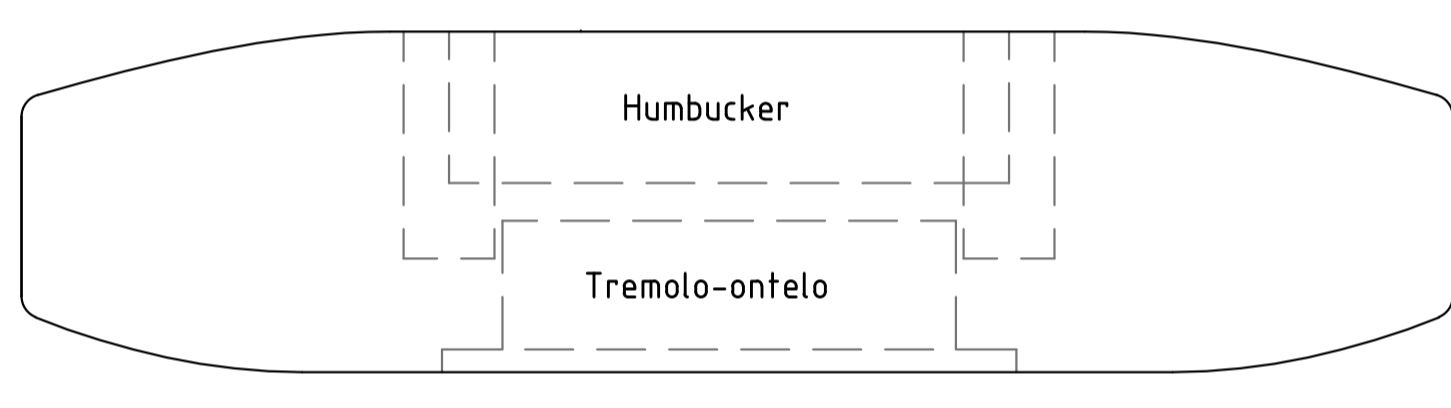
NAUHA	Efäisyys safulasta [mm]	Efäisyys tallasta [mm]
1.	35.234	593.162
2.	68.492	559.904
3.	99.886	528.510
4.	129.519	498.877
5.	157.491	470.905
6.	183.894	444.502
7.	208.817	419.579
8.	232.343	396.053
9.	254.549	373.847
10.	275.511	352.885
11.	295.297	333.099
12.	313.974	314.422
13.	331.603	296.793
14.	348.244	280.152
15.	363.952	264.444
16.	378.779	249.617
17.	392.775	235.621
18.	405.986	222.410
19.	418.457	209.939
20.	430.228	198.168
21.	441.339	187.057
22.	451.827	176.569

OSALISTA

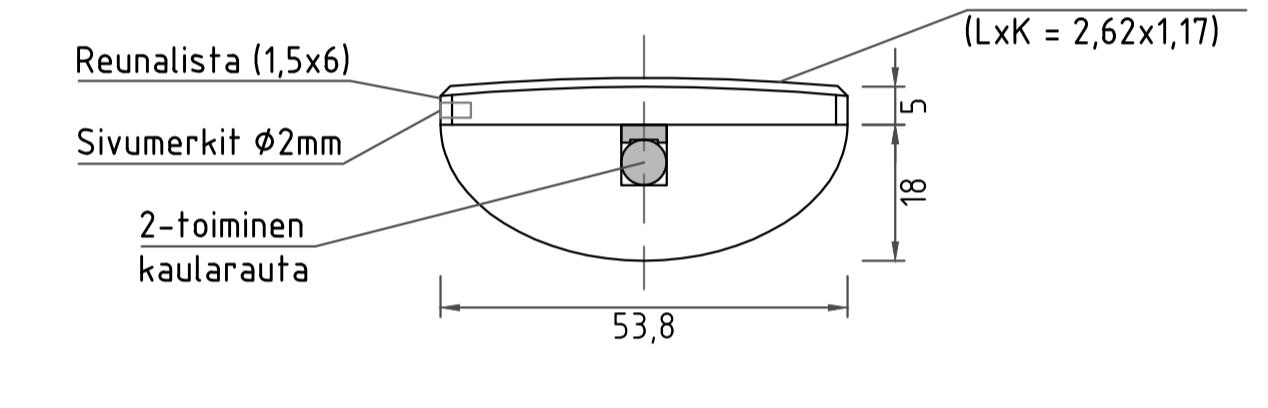
Osa	Materiaali	Kpl	
1.	Body	Pohja: Mahonki	1
2.	Kaula	Kansi: Vaahtera	1
3.	Otelauta	Ruusupu/Eben	1
4.	Otelautamerkit	Helmiäinen/muovi	10
5.	Sivumerkit	Muovi	10
6.	Otelautanauhat	Metalli	22
(7.)	Reunalista 1,5x7	Puu/muovi	2800mm
8.	Virityskoneisto	Metalli	3+3
9.	Kaularauha, 2-toim.	Metalli	1
10.	Lukkosatula R8	Metalli	1
11.	Hihnanupit	Metalli	2
12.	Humbuckerit	Aktiivi/Passiivi	2
13.	Humb. kehukset	Metalli/muovi	2
14.	Floyd Rose	Metalli	1
(15.)	Sure Claw	Metalli	1
16.	Jäykät jouset	Metalli	3
17.	Potenfiometri Vol	B500Ω	1
18.	Potenfiometri Tone	A500Ω	1
19.	Kondenssaattori	0,047nF	1
20.	3-tiekytkin	-	1
21.	Jakki	"Barrel Jack"	1
22.	Kiinnitys holkit	Metalli	6
23.	Kaulapultit M4/M5	Metalli	6
24.	Rampamuhvi M4/M5	Metalli	6
25.	Kaapelia + juot. lina	-	-
26.	37mm Sustain block	Metalli	1
27.	Potenfiometri nupit	Metalli/Muovi	2



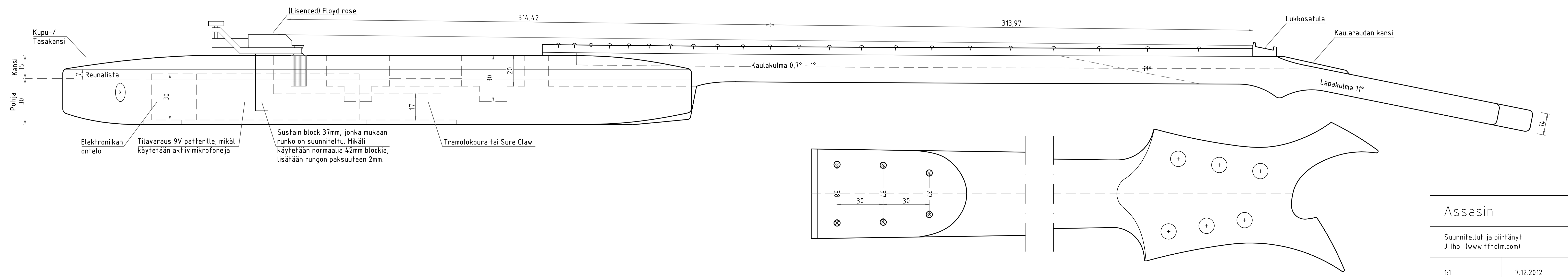
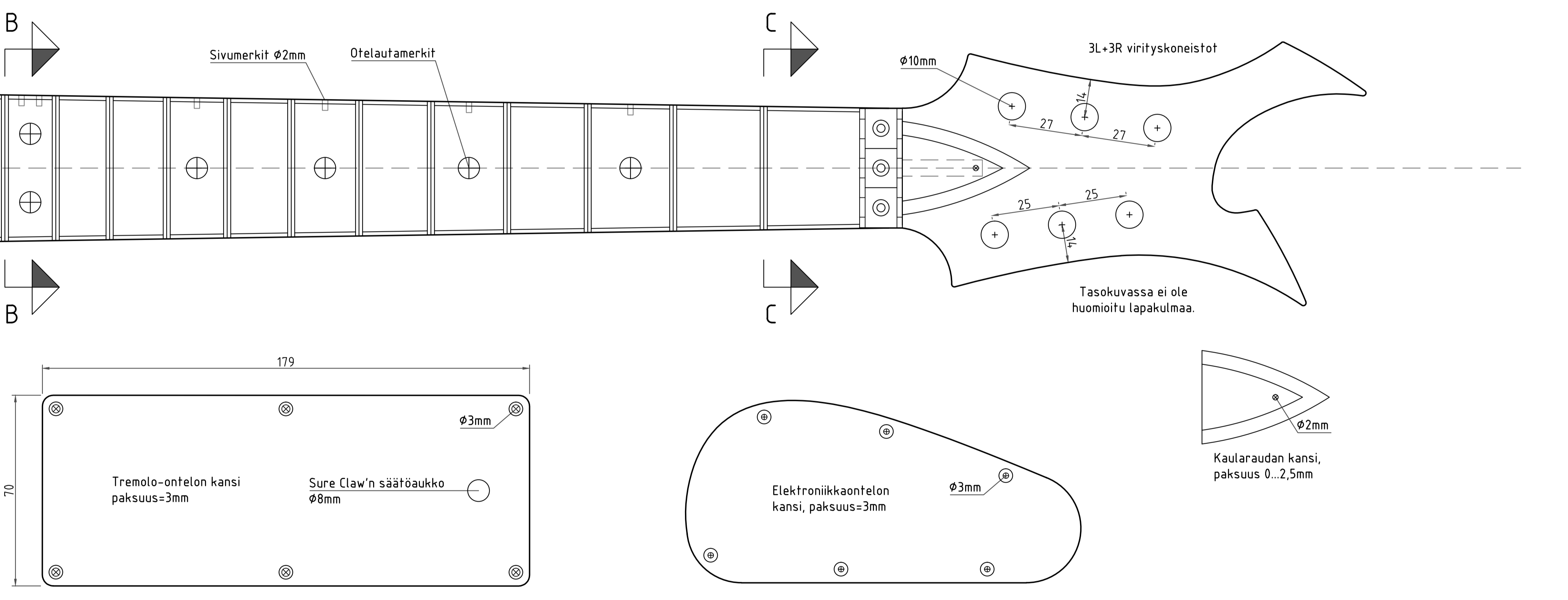
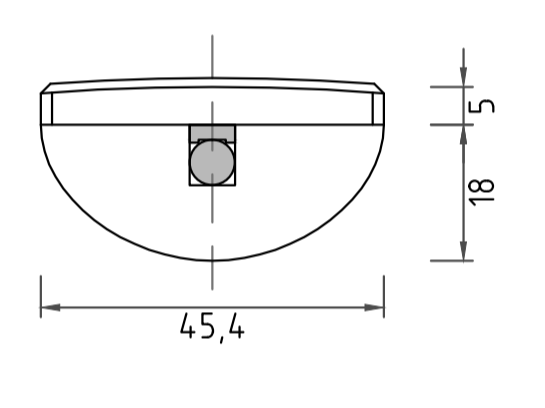
Leikkaus A - A



Leikkaus B - B (12. nauha)



Leikkaus C - C (1. nauha)



Assasin

Suunnitellut ja piirtäneet J. Iho (www.fiholm.com)	Mensuuri 24 3/4 - 22 nauhaa Pulttikiinnitteinen kaulaliitos Floyd Rose - Tremolo 2 x Humbucker
1:1	7.12.2012